

Parametrizzare la mente dell'architetto.

Il caso di Tour Bois le Prêtre

Grazia Pota

Abstract / Parameterizing the Architect Mind. The Case Of Tour Bois Le Prêtre

The following work is part of a research aimed at investigate how to involve parametric software in the design of contemporary dwelling, in a process of urban regeneration which starts from the transformation of residential buildings of the last century in order to provide new forms of living able to accommodate different categories of users and respond directly to their needs.

In particular, this paper intends to present an application, developed starting from the study of Tour Bois Le Prêtre transformation project designed by Lacaton & Vassal, which aims translating the main design choices in the parameters of an algorithm able to reproduce the logics of the intervention.

The objective of the research is to focus on a set of parameters to be used for the development of a software useful for dwelling design, in which the project is direct result of the analysis of specific conditions and users needs.

Affiliation

Università degli Studi di Napoli "Federico II", Dipartimento di Architettura

Contacts:

grazia [dot]
pota [at]
unina [dot] it

Received:

26 February 2019

Accepted:

11 November 2019

DOI:

10.17454/ARDETH05.06

ARDETH#05

I significati attribuiti a parole come funzione e existenzminimum hanno portato ad architetture incapaci di interpretare le effettive necessità degli utenti.

Residenza collettiva e pensiero computazionale

Oggi giorno è sempre maggiore l'attenzione data al processo progettuale e diversi aspetti di quest'ultimo, incluso il ruolo dell'architetto e quello degli utenti, sono spesso messi in discussione. Inoltre, l'eterogeneità della domanda attuale della società, da intendere comunque come organismo dinamico in continuo cambiamento e non come entità statica (Ratray, 1952: 27-32), richiede di ripensare la risposta in termini architettonici delle abitazioni. Il patrimonio edilizio dell'ultimo secolo, infatti, è spesso riconosciuto come una conseguenza della cristallizzazione delle idee razionaliste, le cui intuizioni originali nel tempo sono state interpretate con eccessiva rigidità (De Carlo, 2017: 56). I significati attribuiti a parole come *funzione* e *existenzminimum* hanno portato ad architetture incapaci di interpretare le effettive necessità degli utenti perché basate sull'analisi dei comportamenti convenzionali dell'*uomo-tipo* senza considerare la complessità sociale, culturale e identitaria degli individui (De Carlo, 2017: 50). Di fronte a tale eredità spesso si opta per la demolizione mentre sono pochi i casi in cui si tenta di recuperare tali strutture. Eppure questa operazione potrebbe rivelarsi vantaggiosa al fine di progettare, partendo da elementi già esistenti, nuove residenze in grado di rispondere meglio ai bisogni della società contemporanea (Druot et al., 2007). I presupposti teorici introdotti dal Team 10 a partire dagli anni Cinquanta (Smithson, 1963), l'appropriazione degli spazi di Alison e Peter Smithson, la partecipazione di Giancarlo De Carlo, i concetti di flessibilità e trasformabilità introdotti da numerose avanguardie del secondo Novecento, sono alcune delle tematiche da cui oggi possiamo ripartire per progettare residenze collettive in grado di rispondere ad esigenze ed utenze differenti, fornire spazi a diversi livelli di condivisione, e soprattutto progettare abitazioni più vicine alle abitudini e agli usi delle persone reali che le abitano. In quest'ottica, nel lavoro presentato di seguito, si rifiuta l'ipotesi dell'applicazione di un tipo standard di alloggio, privilegiando l'idea che il progetto di architettura sia il risultato di un processo, più o meno analitico, fatto di scelte e valutazioni dipendenti dall'analisi del contesto fisico, economico e sociale. Per questo motivo si individua nel pensiero computazionale un approccio possibile allo studio e all'analisi della questione abitativa contemporanea. Esso è da intendere come l'insieme

dei processi mentali coinvolti nella formulazione di un problema e della sua soluzione(i), in modo tale che un utente, uomo o macchina, possa effettivamente eseguirlo (Wing, 2006). L'approccio computazionale, quindi, non comporta necessariamente l'utilizzo del computer e non serve solo a individuare una soluzione ma anche e soprattutto a formulare un problema. Pensare in maniera computazionale significa approcciare a un problema complesso riformulandolo in una forma che lo renda risolvibile, utilizzando processi di scomposizione e astrazione. Pensiero computazionale significa: rappresentare correttamente un problema e individuare i suoi aspetti rilevanti al fine di renderli trattabili; ricorrere alle invarianti per descrivere il comportamento di un sistema in maniera sintetica e dichiarativa; pianificare, apprendere e programmare, anche in presenza di incertezza; avere la capacità di utilizzare, modificare e influenzare un sistema complesso senza doverne specificare ogni dettaglio, interrogandosi invece sul comportamento generale (Wing, 2006). Pertanto, il pensiero computazionale si sovrappone al pensiero logico e a quello sistemico, include il pensiero algoritmico e il pensiero parallelo, che a loro volta coinvolgono altri tipi di processi di pensiero come il ragionamento compositivo, il riconoscimento di schemi e modelli, il pensiero procedurale e quello ricorsivo (Wing, 2011). Inoltre, l'approccio computazionale non si attua necessariamente con la programmazione di software e altri strumenti digitali, si tratta più che altro di un lavoro di concettualizzazione che richiede la capacità di pensare a più livelli di astrazione (Wing, 2006: 35).

L'astrazione è il più alto processo mentale sfruttato dal pensiero computazionale. Essa è utilizzata per dedurre schemi e modelli a partire da singoli casi, generalizzare un concetto e parametrizzare un sistema, acquisendo le proprietà invarianti comuni a un insieme di oggetti e tralasciandone le caratteristiche irrilevanti che li distinguono, allo scopo di generare dei "meta-progetti" che possono essere formulati con degli algoritmi. L'astrazione consente di ridimensionare e gestire la complessità lavorando con criteri e valori comuni a tutti i dati senza dover visualizzare ciascun dato singolarmente. Applicare ricorsivamente un processo di astrazione consente di costruire sistemi sempre più complessi a partire da singoli casi meno complessi (Wing, 2011).

Pensare in maniera computazionale significa approcciare a un problema complesso riformulandolo in una forma che lo renda risolvibile, utilizzando processi di scomposizione e astrazione.

Nell'ultimo secolo l'approccio computazionale è già stato utilizzato, spesso in maniera inconsapevole, per meglio definire il processo cognitivo legato alla progettazione in architettura.

Approcci computazionali in architettura

Nell'ultimo secolo l'approccio computazionale è già stato utilizzato, spesso in maniera inconsapevole, per meglio definire il processo cognitivo legato alla progettazione in architettura. Un esempio in questo senso è dato dal *pattern language*, formulato da Christopher Alexander nel 1977, in cui l'intero problema della progettazione architettonica viene sintetizzato in un linguaggio e ogni aspetto del problema diventa un termine di questo linguaggio, un *pattern* (Alexander et al., 1977). Lo stesso metodo per la progettazione razionale degli alloggi minimi elaborato da Alexander Klein nel 1929 rappresenta un primo tentativo di trascrivere il processo progettuale in un processo analitico chiaro con precisi dati in ingresso e in uscita (Baffa Rivolta et al., 1977). Altri esempi di approcci critici e analitici al progetto in architettura sono *Using Goals in Design* di Antonino Saggio (Saggio, 1988) e *Community and Privacy* scritto dallo stesso Christopher Alexander diversi anni prima della pubblicazione di *A Pattern Language* (Alexander et al., 1963). Tra gli strumenti oggi usati in architettura che sfruttano l'approccio computazionale, i software di progettazione parametrica sono sempre più utilizzati, principalmente per la progettazione di architetture basate sull'utilizzo di forme non elementari e organiche. In questo caso, però, si vuole indagare sulla possibilità di utilizzare gli stessi strumenti a supporto del progetto della residenza da un punto di vista organizzativo e concettuale anziché formale, immaginando che i dati di partenza di un progetto possano rappresentare gli input di un algoritmo in grado di indagare più soluzioni in risposta ad un determinato problema progettuale. I vantaggi di tale approccio possono essere molteplici; in primo luogo, esso risulta utile a definire meglio il problema della progettazione di alcuni spazi ritenuti oggi necessari nelle residenze contemporanee – per le loro caratteristiche di neutralità e invito all'appropriazione – individuandone i criteri fondamentali per il loro progetto; in secondo luogo, esso è utile a rendere chiaro e trasmissibile il processo progettuale, identificandone scelte e valutazioni attraverso la loro traduzione nei parametri di un algoritmo; infine, esso può essere utile a indagare e accrescere il campo delle possibilità grazie alla capacità degli strumenti informatici di analizzare un gran numero di dati e rispondere ad un problema con innumerevoli soluzioni in breve tempo.

Lacaton e Vassal: progettare forme aperte

Il progetto di ricerca PLUS portato avanti da Lacaton e Vassal insieme a Frédéric Druot nasce come una risposta alternativa alle azioni del governo francese che all'inizio del 2000 decise di abbattere gran parte del patrimonio edilizio post-bellico per costruire nuovi edifici residenziali. Con PLUS gli architetti propongono un approccio differente che non mira a demolire il patrimonio esistente, ma a ripartire da questo come base per aggiungere, modificare e riutilizzare (Druot et al., 2007). Con un approccio decisamente ottimista e fiducioso delle potenzialità del progetto architettonico, essi confidano nel fatto che esista sempre una soluzione in grado di trasformare quello che già c'è in qualcosa di interessante, spendendo meno di quanto si spenderebbe abbattendo e ricostruendo (Lacaton et al., 2017: 57).

Nei progetti di Lacaton e Vassal si va oltre l'applicazione di schemi tipologici prefissati. Al contrario, il progetto è diretto risultato dell'analisi delle condizioni e di quelle che inizialmente possono sembrare limitazioni, legate al contesto, al sito, alla normativa, ma che, se sfruttate a proprio favore, possono portare ad un progetto valido (Lacaton et al., 2017: 68) e, perché no, ad una forma inedita. Quest'ultima però è solo conseguenza e non obiettivo del processo. Il progetto della Torre di Varsavia è un esempio di questo tipo di approccio e, ancora, il concetto di loft che i due architetti applicano agli alloggi è l'esempio di come l'utilizzo di alcune misure, riconosciute come date e immutabili – la profondità massima di un blocco residenziale in questo caso – possa essere superato grazie ad un progetto ben pensato per quelle che sono le circostanze specifiche (Lacaton et al., 2017: 65-67). Se da un lato il problema della tipologia è superato, dall'altro si pone molta attenzione alle persone e al modo in cui queste vivono gli spazi. Lacaton e Vassal non progettano mai al minimo, al contrario, forniscono spazi supplementari per lasciare libertà di uso e non costringere le possibilità di movimento. I corridoi dell'Università Grenoble, ad esempio, grazie alla loro generosa profondità vengono usati dalle associazioni studentesche per organizzare esposizioni (Lacaton et al., 2017: 54). Ma oltre ad una questione dimensionale si tratta anche e soprattutto di una questione qualitativa; è necessario progettare luoghi intermedi e *ambigui*

È necessario progettare luoghi intermedi e ambigui che grazie alle loro caratteristiche spaziali lasciano libero l'utente di scegliere come utilizzarli.

Nel lavoro presentato di seguito, si è voluto approfondire il progetto al fine di individuarne le strategie progettuali, attraverso strumenti di progettazione parametrica come mezzo di indagine.

che grazie alle loro caratteristiche spaziali lasciano libero l'utente di scegliere come utilizzarli (Lacaton et al., 2017: 53) (Fig. 1). Oggigiorno fornire questo tipo di spazi è una necessità (Lacaton et al., 2017: 54), essi infatti consentono di ottenere forme aperte in grado di adattarsi nel tempo ad usi diversi e allo stesso tempo fanno sì che le persone possano appropriarsi dei luoghi in cui vivono, identificarsi in essi e personalizzarli, aumentando così il benessere dell'alloggio.

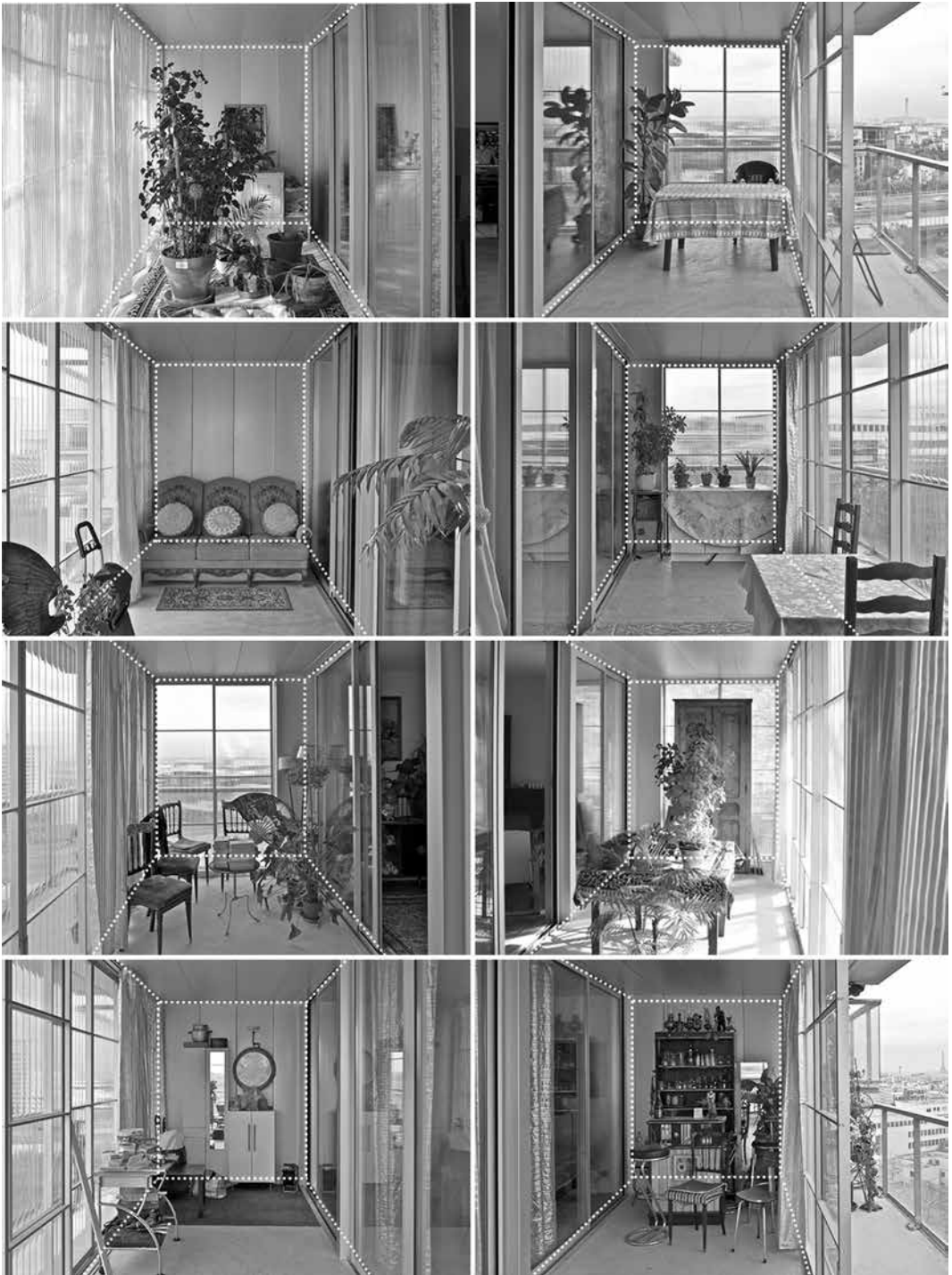
Nel lavoro presentato di seguito, quindi, si è voluto approfondire il progetto di questa categoria di spazi, al fine di individuarne le strategie progettuali, attraverso una applicazione che sfrutta gli strumenti di progettazione parametrica come mezzo di indagine su un caso studio.

Caso studio: Tour Bois le Prêtre

Il progetto di Tour Bois le Prêtre fu portato a termine da Lacaton e Vassal insieme a Frédéric Druot nel 2011. La torre residenziale costruita negli anni Sessanta lungo la tangenziale di Parigi era destinata a demolizione ma gli architetti evitarono il suo abbattimento presentando un progetto di trasformazione.

Tre sono le principali azioni che i gli architetti compiono per trasformare la rigida struttura degli alloggi preesistenti. In primo luogo, scelgono di garantire una vista diretta verso l'esterno in gran parte degli ambienti della casa. In particolare, fanno sì che vista sia garantita all'ingresso dell'abitazione e nelle stanze principali (cucina, soggiorno e alcune stanze da letto prossime alla facciata esterna). In secondo luogo scelgono di fornire spazi aggiuntivi – i *giardini d'inverno* – che si configurano come spazi neutri e *ambigui*, capaci di porre un punto interrogativo nelle persone che li attraversano; *come dovrei usare questo spazio?* (Lacaton et al., 2017: 75-77). Questi spazi sono costruiti per avere due caratteristiche principali; molta luce naturale ed una vista gradevole. Queste prime due azioni vengono eseguite in tutti gli alloggi, mentre una terza scelta è applicata in alcuni alloggi. Essa è in linea con la seconda – ovvero si vogliono realizzare spazi supplementari – ma in questo caso tale volontà si traduce nell'ampliamento di alcune stanze o nell'aggiunta di altre. Questi luoghi, a differenza dei precedenti, sono classici ambienti della casa; stanze da letto più grandi o aggiuntive, utili, ad esempio, successivamente

Fig. 1 - Diversi utilizzi
dei giardini d'inverno
in Tour Bois le Prêtre.



La simulazione ottenuta è il risultato della traduzione in forma algoritmica delle scelte effettuate dai progettisti.

all'ampliamento della famiglia. Spazi supplementari sono forniti anche nelle aree comuni con il riposizionamento di due dei tre ascensori presenti all'interno della struttura. Queste semplici scelte hanno portato ad un progetto molto diverso dal precedente in grado di dimostrare, tra le altre cose, quanto dettagli e interventi puntuali possano fare la differenza (Fig. 2).

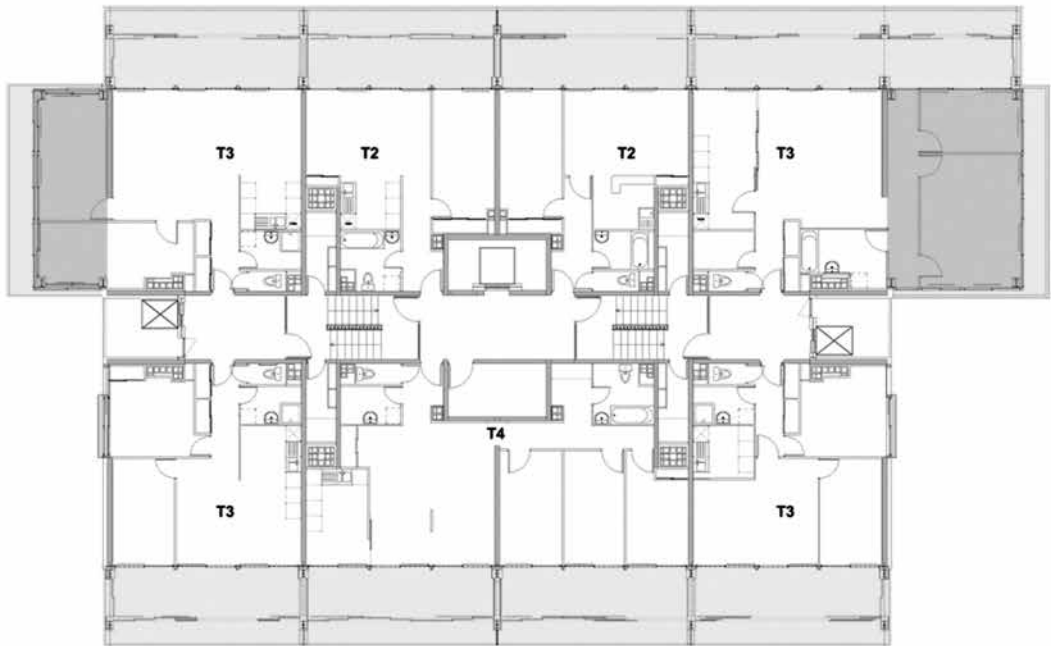
Lavorando con *Grasshopper*, linguaggio di programmazione visiva, sono state analizzate e scomposte due delle principali scelte progettuali, immaginando di replicare gli interventi effettuati nella trasformazione di un alloggio tipo (T3) su un intero piano del complesso. Queste scelte, quindi, sono state tradotte nei parametri di un algoritmo.

Grasshopper è una piattaforma free e open source che lavora anche grazie all'integrazione di numerosi plugin sviluppati spesso dagli utenti stessi e *Kangaroo* è uno di questi. Solitamente usato per simulare fenomeni fisici e quindi per lavori di form-finding ed ottimizzazione strutturale, in questo caso è stato utilizzato per tradurre gli interventi effettuati dai due progettisti in Tour Bois le Prêtre, replicandone il processo.

L'algoritmo è strutturato nel seguente modo: una serie di dati in input vengono raccolti in un insieme di obiettivi, che sono poi sintetizzati all'interno di un risolutore che ha lo scopo di soddisfare gli obiettivi posti restituendo un output. L'output ottenuto, quindi, è pari ai dati in input modificati in base al soddisfacimento degli obiettivi prefissati e si presenta come una simulazione.

La scelta di strutturare l'algoritmo in questo modo è conseguente all'utilizzo di *Kangaroo* che lavora con obiettivi e risolutore allo scopo di ottenere degli output che simulino il comportamento fisico di particolari strutture sottoposte a determinate sollecitazioni fisiche. In questo caso, però, le sollecitazioni sono state utilizzate come forze attrattive o repulsive in grado di determinare il posizionamento di uno spazio, attratto da un determinato panorama o orientamento, e per definire altre caratteristiche legate alla configurazione di tale spazio. La simulazione ottenuta come output dello script, quindi, è il risultato della traduzione in forma algoritmica delle scelte effettuate dai progettisti nel progetto di trasformazione di Tour Bois le Prêtre e quindi dei criteri progettuali alla base dell'intervento (Fig. 3). L'algoritmo è costruito prima di tutto sulla base di pre-

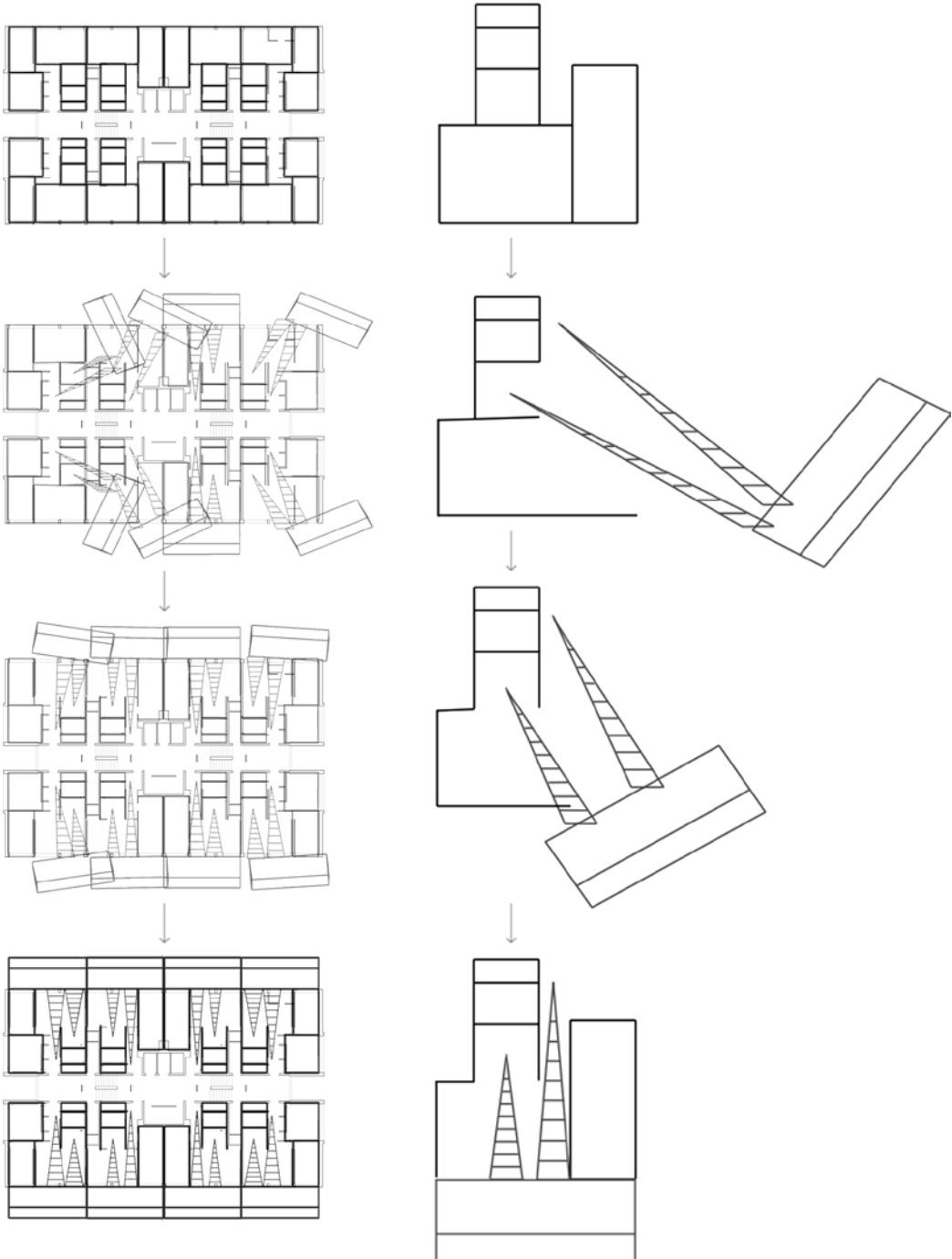
Fig. 2 - Pianta di Tour Bois le Prêtre prima dell'intervento (in alto) e dopo l'intervento (in basso).



EXTENSIONS : jardins d'hiver, balcons
 EXTENSIONS : extensions chauffées
 ASCENSEURS CREES : pignon nord, pignon sud

0 11 91

Fig. 3 - Simulazione
 dell'intero complesso
 (sinistra) e del singolo
 alloggio (destra) con
 dati in input (in alto) e
 output (in basso).



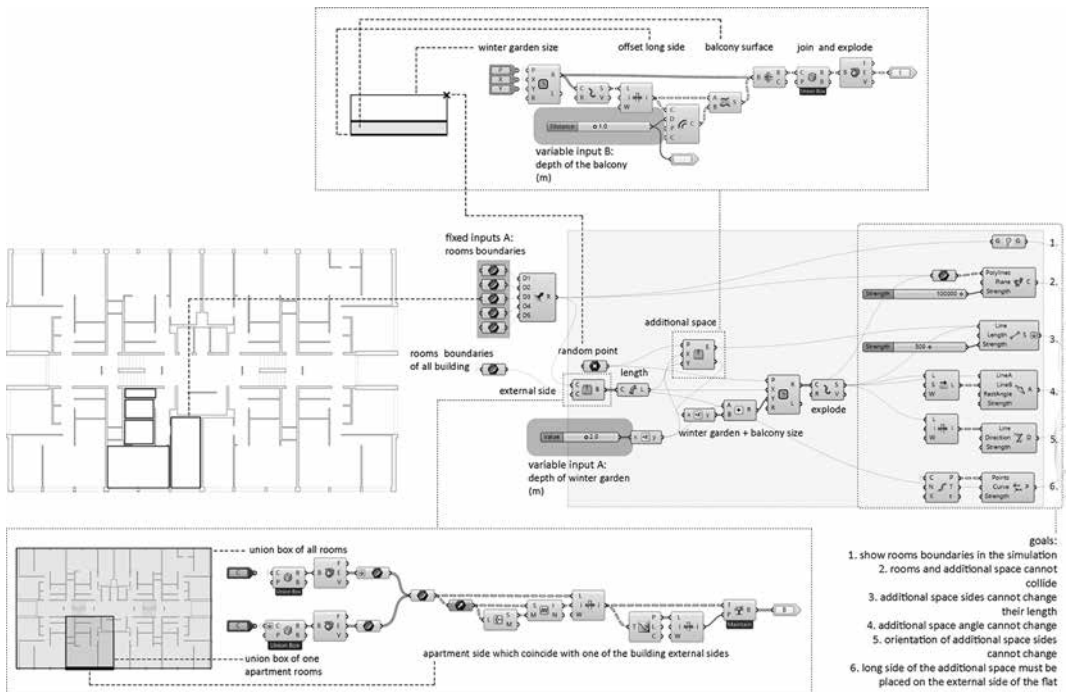
cisi dati planimetrici – ovvero le piante dell’edificio antecedenti l’intervento – a partire dai quali vengono riconosciuti i muri e identificati i confini delle singole stanze, dei singoli alloggi, e dell’intero edificio. A questi si aggiungono altri dati non fisici, che rappresentano le condizioni al contesto con cui gli architetti si sono confrontati al momento del progetto, ovvero l’orientamento e la presenza o meno di una vista particolarmente interessante in determinati punti della struttura. Questi dati condizionano le scelte legate al posizionamento dei giardini d’inverno e sono, quindi, parametri importanti dai quali dipende la scelta di alcune strategie progettuali piuttosto che altre. I dati fino ad ora presentati sono dati fissi, rappresentativi dello stato di fatto del complesso antecedente l’intervento. A questi si sommano altri dati variabili che costituiscono quindi dei parametri modificabili in base alle scelte del progettista. Questi parametri sono quelli utili a definire dimensioni, forma e proporzioni, dello spazio aggiuntivo da anteporre in facciata all’edificio. Questo spazio, composto dal giardino d’inverno e dal balcone, viene costruito planimetricamente come un rettangolo da definire nella sua profondità, risultante dalla somma della profondità del giardino d’inverno e di quella del balcone – entrambe variabili e specificate dal progettista attraverso la manipolazione di due parametri distinti – e nella sua lunghezza, che non compare come parametro manipolabile perché è calcolata in funzione dello sviluppo in facciata dell’alloggio. Un primo insieme di obiettivi è utilizzato per calcolare il giusto posizionamento di questo spazio rispetto all’edificio. In particolare esso non deve sovrapporsi alla superficie interna dell’alloggio ma posizionarsi al di fuori di essa, inoltre uno dei lati del giardino di inverno – quello la cui dimensione è definita in funzione della facciata dell’alloggio – deve coincidere con il fronte illuminato dell’alloggio. Quest’ultimo è individuato dall’algoritmo come il lato della curva di confine dell’alloggio appartenente simultaneamente anche alla curva di confine dell’edificio. Nel caso in cui l’appartamento abbia più fronti che comunicano con l’esterno il posizionamento dipenderà da dove si trova la vista più interessante o l’esposizione migliore. A questi si aggiungono altri obiettivi di carattere geometrico, necessari affinché lo spazio non si deformi durante la simulazione (Fig. 4).

Un primo insieme di obiettivi è utilizzato per calcolare il giusto posizionamento di questo spazio rispetto all’edificio.

Un secondo insieme di obiettivi è legato alla volontà di avere una vista diretta verso l'esterno all'ingresso dell'alloggio e in alcuni ambienti della casa. Per fare ciò vanno individuati i punti dai quali si vuole avere la possibilità di guardare fuori o in alternativa le stanze che devono avere questa caratteristica – in questo caso verranno presi come punti i centri delle stanze (Fig. 5). Tutti gli obiettivi sono sintetizzati all'interno del risolutore che elabora la simulazione e restituisce un output allo scopo di soddisfare gli obiettivi imposti (Fig. 6). Successivamente l'algorithmo costruisce dei coni ottici di ampiezza variabile che collegano i punti precedentemente individuati alla facciata esterna dell'alloggio. La costruzione dei coni ottici rende possibile individuare i muri interni all'alloggio che ostruiscono la vista verso l'esterno. Questi muri sono rappresentati dalle linee che intercettano i coni, che dopo essere state individuate vengono cancellate, suggerendo in questo modo la demolizione di quei determinati elementi (Fig. 7).

Nel primo insieme di obiettivi il progettista muove i seguenti parametri: profondità dello spazio supplementare, eventuale preferenza rispetto al suo posizionamento, dipendente da orientamento e vista. Nel secondo

Fig. 4 – Sulla sinistra; i dati planimetrici e il riconoscimento dei confini delle stanze di un alloggio. In alto; la costruzione dello spazio aggiuntivo (giardino d'inverno + balcone) con i parametri legati alla sua profondità. In basso; il riconoscimento del fronte esterno dell'alloggio. Sulla destra; il primo insieme di obiettivi utili al posizionamento dello spazio aggiuntivo.



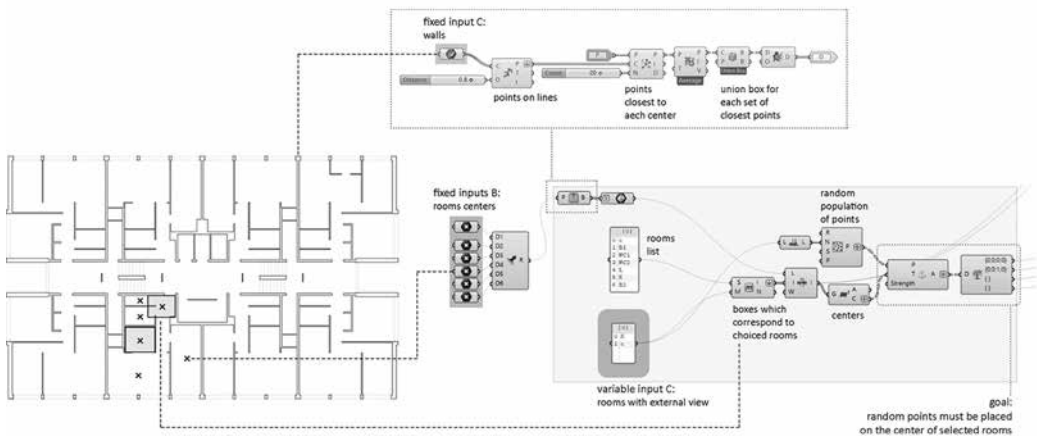
insieme di obiettivi, invece, i parametri mossi dal progettista sono: scelta di punti o stanze da cui si vuole avere una vista verso l'esterno e ampiezza del cono ottico. Pertanto questi dati rappresentano l'insieme dei parametri manipolabili, in base ai quali può variare il risultato finale. Questi parametri sono in grado rappresentare sia dati fisici, nel caso della profondità del giardino d'inverno e del balcone, sia dati immateriali, negli altri casi – con conseguenze, comunque, sulla fisicità dello spazio. Oltre a ciò il risultato finale varia in funzione dei dati planimetrici dell'edificio, che sono stati presentati come fissi perché non dipendono dalle scelte del progettista ma che possono comunque essere modificati nel caso in cui si voglia applicare lo stesso processo su un edificio diverso. In quest'ultimo caso l'algoritmo avrà come output lo stesso tipo di intervento effettuato da Lacaton e Vassal su Tour Bois le Prêtre, applicato però su un edificio differente.

Questi parametri sono in grado di rappresentare sia dati fisici, sia dati immateriali, con conseguenze, sulla fisicità dello spazio.

Conclusioni

I risultati ottenuti hanno permesso di individuare, a partire dal caso studio di Tour Bois le Prêtre, le strategie progettuali legate ad un intervento di questo tipo, in cui la progettazione di uno spazio in aggiunta

Fig. 5 - Secondo insieme di obiettivi, utili all'individuazione dei punti di vista.



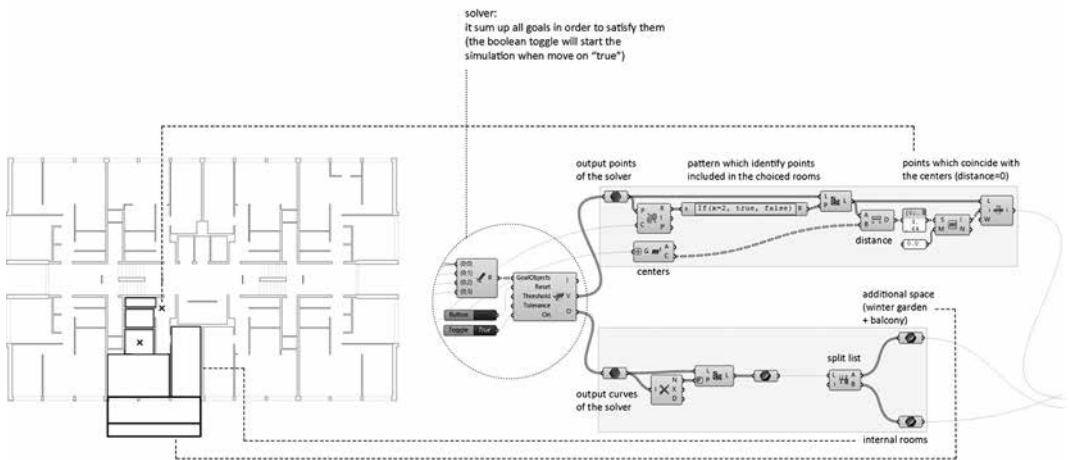
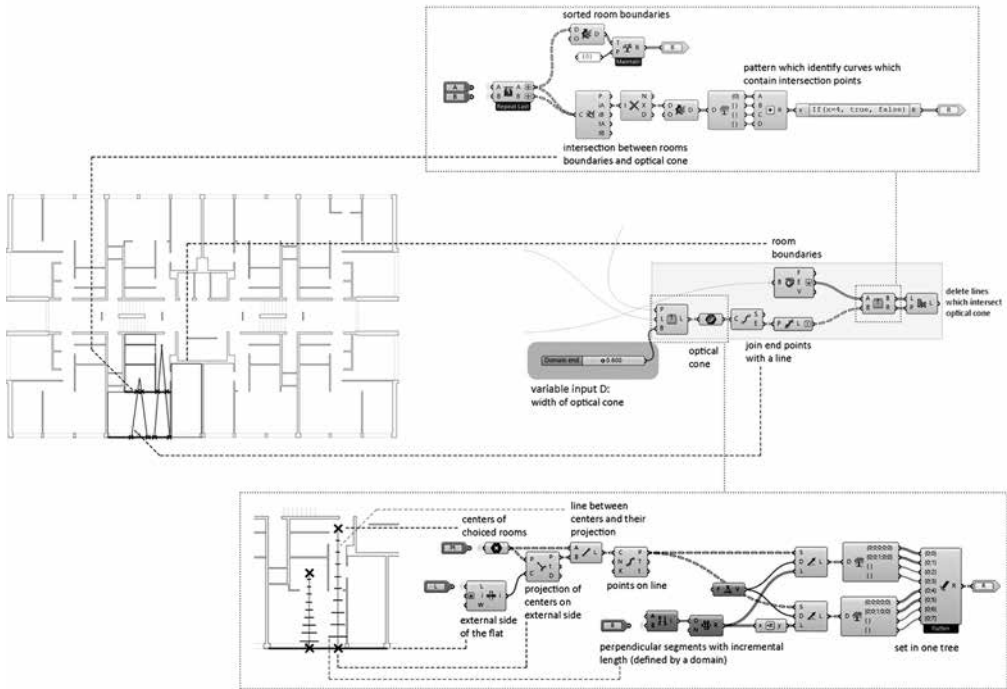


Fig. 6 – Risolutore e output della simulazione relativa a un alloggio (lo spazio aggiuntivo è correttamente posizionato in facciata all'edificio).

ai classici ambienti della casa viene proposta come alternativa per incrementare le possibilità di personalizzazione dello spazio da parte dei residenti e di identificazione con esso. Attraverso la costruzione dell'algoritmo si è effettuato quel processo di astrazione, proprio dell'approccio computazionale, che ha permesso di trasformare il progetto di intervento di Tour Bois le Prêtre in un processo chiaro ed esplicito, espresso attraverso una serie di passaggi che esplicitano le scelte dei progettisti e che sono manipolabili attraverso parametri. Ciò significa che dal caso particolare è stato desunto e isolato il processo. Questo permette di indagare il progetto interrogandosi sui suoi contenuti oltre che sulla sua forma, estrapolandone i criteri fondamentali con la conseguente possibilità di applicare lo stesso tipo di intervento anche in altri casi. Oltre ai risultati specifici ottenuti dall'applicazione effettuata sul caso studio, questo lavoro si presenta anche come un primo tentativo di utilizzare gli strumenti di progettazione parametrica a supporto di un progetto non finalizzato ad un determinato e ricercato risultato formale, ma attento all'indagine qualitativa dello spazio abitativo. Lo scopo principale,



quindi, è quello di indagare le potenzialità che il pensiero computazionale può avere nell'analisi dell'approccio progettuale in architettura, in particolare nel progetto della residenza, focalizzando l'attenzione sul programma piuttosto che sulla forma. Se infatti da un lato la tecnologia ha già ampiamente contribuito ad innovare il processo di progettazione della forma, c'è ancora molto da esplorare su come la tecnologia possa essere utilizzata nell'attuazione del programma in architettura.

Bibliografia

- Alexander, C., Chermayeff, S. (1963), *Community and Privacy. Towards a New Architecture of Humanism*, New York, Anchor Books, trad. it. *Spazio di relazione e spazio privato. Verso una nuova architettura umanistica*, Milano, Alberto Mondadori 1968.
- Alexander, C., Ishikawa, S., Silverstein, M. (1977), *A Pattern Language. Towns. Buildings. Construction*, New York, Oxford University Press.
- Baffa Rivolta, M., Rossari, A. (a cura di) (1977), *Alexander Klein. Lo studio delle piante e la progettazione degli spazi negli alloggi minimi. Scritti e progetti dal 1906 al 1957*, Milano, Mazzotta.

Fig. 7 - In basso: costruzione dei coni ottici. Sulla sinistra; individuazione delle linee che intercettano i coni ottici e, quindi, degli elementi da demolire.

- Benevolo, L. (1960), *Storia dell'architettura moderna*, Bari, Laterza.
- Blake, P. (1983), *La forma segue il fiasco*, Firenze, Alinea Editrice.
- De Carlo, G. (1970 [2018]), *Il Pubblico dell'architettura*, “La piramide rovesciata. Architettura oltre il '68”, Macerata, Quodlibet.
- De Carlo, G. (1973 [2017]), *L'architettura della partecipazione*, “L'architettura della partecipazione”, Macerata, Quodlibet.
- De Fusco, R. (2007), *Storia dell'architettura contemporanea*, Roma-Bari, Laterza.
- Druot, F., Lacaton, A., Vassal, J. P. (2007), *Plus. La vivienda colectiva. Territorio de excepción*, Barcelona, Gustavo Gili.
- Eco, U. (2016), *Opera aperta. Forma e indeterminazione nelle politiche contemporanee*, Milano, Bompiani.
- Frampton, K. (2007), *Modern Architecture: A Critical History*, London, Thames & Hudson, trad. it. *Storia dell'architettura moderna*, Bologna, Zanichelli, 2007.
- Friedman, Y. (1970), *L'architecture mobile. Vers une cité conçue par ses habitants*, Paris, Tournai, Casterman, trad. it. *L'architettura mobile. Verso una città concepita dai suoi abitanti*, Alba, Edizioni Paoline, 1972.
- Friedman, Y. (1971), *Pour une architecture scientifique*, Paris, Belfond, trad. it. *Per una architettura scientifica*, Roma, Officina, 1971.
- Habraken, N. J. (1961), *De dragers en de mensen. Het einde van de massawoningbouw*, Amsterdam, Scheltema & Holkema nv., trad. it. *Strutture per una residenza alternativa*, Milano, il Saggiatore, 1973.
- Lacaton, A., Vassal, J. P., Druot, F. (2007), *Plus. La vivienda colectiva. Territorio de excepción. Large-scale Housing Development*, Barcelona, Gustavo Gili.
- Lacaton, A., Vassal, J. P. (2017), *Actitud*, Barcelona, Gustavo Gili.
- Negroponte, N. (1970), *The Architecture Machine. Toward a more human environment*, Cambridge (MA), The MIT Press.
- Negroponte, N. (1975), *Soft Architecture Machines*, Cambridge (MA), The MIT Press.
- Perriccioli, M. (a cura di) (2015), *Re-cycling social housing. Ricerche per la rigenerazione sostenibile dell'edilizia residenziale sociale*, Napoli, Clean.
- Ratti, C. (2014), *Architettura open source. Verso una progettazione aperta*, Torino, Einaudi.
- Ratray, T. (1952), *The social basis of town planning*, “Architects' year book 4”, London, Paul Elek, pp. 27-32.
- Saggio, A. (1988), *Using goals in design*, Pittsburgh, Carnegie Mellon University.
- Smithson, A. (a cura di) (1968), *Team 10 Primer*, London, Studio Vista.

Smithson, A. (1982), *The emergence of Team 10 out of CIAM*, London, Architectural Association.

Smithson, A. P. (2001), *The Charged Void. Architecture*, New York, Monacelli Press.

Zevi, B. (1950), *Storia dell'architettura moderna*, Torino, Einaudi.

Wing, J. M. (2006), *Computational Thinking*, "Communications of the ACM", vol. 49, n. 3, pp. 33-35.

Wing, J. M. (2011), *Computational Thinking, What and Why?*, "thelink" [Online]. Available at: <http://people.cs.vt.edu/~kafura/CS6604/Papers/CT-What-And-Why.pdf> (Accessed: 28 November 2019).