

Superbonus competenze

Saskia Gribling (1), Tommaso Listo (2)

Abstract/ Superbonus competences

Aim of the paper is to situate the meaning of competence by outlining the relation between the architectural practice and the “Super Ecobonus”. This policy framework, introduced by the Italian government in 2020 and revised a number of times, provides fiscal incentives for buildings renovation aimed to energy-efficient adaptation and sustainability goals. Within such framework, a huge amount of efforts and job opportunities for many firms are converging on a national scale. The paper approaches Super Ecobonus as an indirect experiment for operationally defining competence: such peculiar contingency offers a frame of what competences are according to the actions done by architects confronted in their everyday practice with performing the tasks the norm requires. Through a series of semi-structured interviews and their graphical organisation is presented a scenario of rather complex consequences brought by the regulatory constraints, diverging or integrating previous know-hows. Finally, it concludes that, despite a context of high bureaucratic density and logistical and timing pressures, each of the practices defines its action along original paths.

Affiliation:

(1) (2) Politecnico di Torino, Dipartimento di Architettura e Design

Contacts:

saskia [dot] gribling [at] polito [dot] it
tommaso [dot] listo [at] polito [dot] it

Received:

06 November 2021

Accepted:

27 September 2022

DOI:

10.17454/ARDETH10-11.15

ARDETH #10 #11

Tutti gli studi di architettura infelici, sono infelici allo stesso modo. Ogni studio felice, è felice a modo suo.

Introduzione

Tutti gli studi di architettura infelici, sono infelici allo stesso modo. Ogni studio felice, è felice a modo suo. L'articolo presenta i primi risultati di una ricerca più ampia, che ha per obiettivo quello di osservare la relazione tra la recente politica dei bonus per l'edilizia e la pratica del progetto di architettura. L'occasione di una procedura su cui stanno convergendo gli sforzi e le opportunità lavorative di molti studi è sfruttata come si trattasse di un esperimento indiretto grazie a cui sia possibile misurare la questione della competenza.

Competenza

La letteratura che si occupa di definire quali siano le competenze proprie di un architetto è molto ampia, in continuo aggiornamento, e va dalla manualistica più tecnica (Ceccarelli, Campbell, 2022) a tentativi di demarcazione disciplinare (Gieryn, 1983) che arrivano a porre in questione gli assunti generali della progettazione (Armstrong, 2019) e in cosa consista il fare del progettista (Awan et al., 2011). In questa ricerca il termine non è però collegato od opposto a una particolare tradizione disciplinare, ma:

- J. inizialmente inteso nelle accezioni comuni e generalissime di “idoneità a fare” e “capacità di fare” (Treccani);
- successivamente significato dalle prospettive, soggettive e situate, di chi la competenza l'ha riconosciuta a livello sociale e istituzionale, cioè degli architetti professionisti.

Per questo si è cercato di evitare assunzioni essentialiste – asserire cos'è la competenza (in ogni tempo e luogo) o aderire a una determinata definizione – in favore di una ricostruzione dei significati attribuiti all'interno di specifiche contingenze che per caratteristiche pongono innanzitutto la definizione di competenza in forma interrogativa.

In quest'ottica è interpretato l'iter del Super Ecobonus, che prevede come delle professionalità considerate idonee, tra queste l'architetto, ne validino determinati passaggi. Lo stesso iter e le circostanze in cui si svolge richiedono però competenze che non coincidono necessariamente con le capacità in possesso di uno studio, o che possono essere interpretate in modo non univoco.

L'indagine ipotizza che in tale situazione, in cui i vincoli normativi del bonus e il loro contesto di applicazione generano richieste progettuali che divergono o convergono rispetto a modalità di lavoro pregresse, possano emergere con più evidenza azioni e definizioni utili a intendere il significato attribuito al termine di competenza. L'ipotesi si fonda sull'indicazione data dal metodo operativo (od operazionismo) formulato dal fisico sperimentale ed epistemologo Percy W. Bridgman (1951), che sostiene come il significato di un concetto corrisponda alle operazioni con cui tale concetto è misurato nella pratica sperimentale. Si tratta di una indicazione che mette al centro dell'indagine l'analisi di azioni e pratiche e va nella direzione opposta a quella di una definizione essenzialista. Adattando questa intuizione al caso in esame, si può dire che il significato di competenza corrisponda alle pratiche che le richieste del bonus mettono in moto e rendono palesi. Da una parte, l'idoneità a fare prescrive una serie di azioni; dall'altra, la capacità di farle racconta del modo in cui queste sono effettivamente ed eventualmente compiute.

L'articolo si articola in quattro parti. Nella prima sono illustrati i meccanismi del bonus; nella seconda la metodologia utilizzata e i criteri con cui si è condotta l'indagine; sono quindi presentati stralci significativi delle interviste fatte a cinque studi di architettura rispetto alla loro esperienza con un progetto di Super Ecobonus, accompagnati da una sintesi grafica; infine, vengono tirate delle conclusioni.

Il Super Ecobonus

Il cosiddetto Super Ecobonus, o Superbonus, presentato nel Decreto-legge Rilancio del 2020 prorogato a tutto il 2023 e, in alcuni casi specifici fino al 2025, è un incentivo che prevede uno sgravio fiscale del 110% nei cinque anni successivi alle spese di ristrutturazione e riqualificazione che migliorino le prestazioni energetiche dell'edificio. Da quando introdotto, il Superbonus ha portato a una richiesta di interventi piuttosto consistente. Secondo i dati dell'Agenzia nazionale per le nuove tecnologie, l'energia e lo sviluppo economico sostenibile (ENEA), al 31 luglio 2022, in Italia, i condomini ammessi allo sgravio sono 33.318, a cui si aggiungono 121.925 edifici unifamiliari e 68.703 unità immobiliari funzionalmente indipendenti, per

**Da una parte,
l'idoneità a fare
prescrive una serie
di azioni; dall'altra,
la capacità di farle
racconta del modo
in cui queste sono
effettivamente ed
eventualmente
compiute.**

Da quando entrato in vigore, il Superbonus ha scatenato un acceso dibattito su questioni inerenti alla possibilità di considerare tali procedure conciliabili con il saper fare architettura.

un totale di 39.751.985.269,42 euro di investimenti (ENEA, 2022). Alla stessa data, in Piemonte, regione in cui esercitano gli studi di architettura (o di architettura e servizi) esaminati nell'articolo, i dati rispecchiano la tendenza nazionale: 2.427 condomini, 10.615 edifici unifamiliari e 2.829 unità immobiliari funzionalmente indipendenti per un totale di 2.755.439.377,85 euro (ENEA, 2022).

In generale, la detrazione fiscale del 110% è prevista nel caso in cui gli interventi incrementino di almeno due classi l'efficienza energetica dell'edificio. La possibile detrazione del credito, diretta o per cessione, è disponibile purché gli interventi rientrino in limiti dell'ammontare predefiniti dalla legge, detti massimali (ENEA, 2021). In tutti i casi, gli interventi dovranno essere realizzati entro e non oltre limiti anch'essi stabiliti dalla legge, salvo ulteriori proroghe e alcune specifiche eccezioni. Da quando entrato in vigore, il Superbonus ha scatenato un acceso dibattito su questioni specifiche inerenti alla possibilità di considerare tali procedure conciliabili con il saper fare architettura o meno. Prospettive spesso contrastanti hanno animato discussioni disciplinari e di opinione pubblica. Moltissimi sono infatti gli articoli tecnici e non che si sono occupati della questione (tra gli altri: Alois, 2021; Di Donato, 2022; Gresleri, 2022; Foschini e Tonacci, 2022; Ragonese, 2022).

Di seguito sono presentati e discussi i risultati di interviste incentrate sui modi di affrontare i vincoli normativi sopra descritti, e su come, nel farlo, sia stato definito l'esercizio di una specifica competenza, quella dell'architetto.

Metodologia

La metodologia di indagine proposta consiste in una serie di interviste semi-strutturate (Moerman, 2010). Nello specifico delle scienze sociali, quella adottata è chiamata "analisi narrativa", e serve a inferire dalle specifiche prospettive degli intervistati "la ricostruzione dei fatti e delle connessioni tra i fatti e il contesto" (Bryman, 2016: 590). Si è quindi interni a un paradigma di ricerca sociale soggettivista (Weber, 1958), in cui il risultato non è una generalizzazione, ma, attraverso un'analisi del particolare, la ricostruzione di relazioni tra singoli casi e determinate condizioni in cui si situano.

Sono inizialmente scelti dei “blocchi narrativi” utili a sviluppare domande aperte, qui identificati con quattro ambiti verso cui i progetti architettonici si devono usualmente confrontare: le tempistiche, la relazione con la committenza, gli aspetti tecnici e quelli burocratici.

La scelta di tali blocchi narrativi, e cioè, come si evince dai quattro ambiti, quella di porre il principio dell’indagine a un alto livello di generalità, ha almeno due scopi.

Il primo è quello di aprire un campo di confronto tra progetti e soggetti di cui inizialmente non si conoscono appieno le specifiche differenze, quindi di fare delle interviste che, a valle di una ricostruzione contestuale dettagliata, possano potenzialmente produrre analisi anche solo in parte comparabili rispetto alle diverse condizioni di azione. Per esempio, considerando come le stesse procedure burocratiche siano passaggio obbligato per ogni studio che deve far approvare un progetto di bonus, è prevedibile che si otterranno da ogni intervistato resoconti in parte simili (le stesse procedure) e in parte specifici al proprio caso (come sono state di volta in volta affrontate). Inseriti questi nel quadro più ampio e articolato della composizione professionale dello studio, del tipo di progetto e delle modalità in cui si svolge, prendono così forma le connessioni tra condizioni operative conosciute, i diversi approcci con cui sono gestite e i loro effetti. Va sottolineato come la legittimità di una comparazione qualitativa di questo tipo valga se fatta a partire da pratiche professionali dal profilo simile, così che affinità e divergenze siano correlate a parametri il cui valore oscilla entro un indice di variazione contenuto, al fine di incrementare le similitudini e le connessioni possibili tra condizioni operative e approcci: in questo quadro, affiancare a un piccolo studio una grossa azienda di progettazione porterebbe a muoversi tra dimensioni non comparabili.

Il secondo scopo della scelta dei blocchi narrativi è conseguente alle conoscenze dei meccanismi del Superbonus e di altri resoconti professionali precedenti alle interviste qui riportate. Su tale base, infatti, si è ipotizzato che tempistiche, committenza, tecnica e burocrazia non solo fossero le questioni trasversali alle realtà professionali, ma anche quelle più influenzate dagli effetti del Superbonus e in cui emergesse con più

Nel quadro più ampio e articolato della composizione professionale dello studio, del tipo di progetto e delle modalità in cui si svolge, prendono forma le connessioni tra condizioni operative, i diversi approcci con cui sono gestite e i loro effetti.

1 - Vale soprattutto per il racconto dei progetti che hanno preceduto la conferma, valida al momento delle interviste, del bonus fino a fine 2023.

In attività di piccole medie dimensioni, l'integrazione di una nuova professionalità o il cambio di una procedura si colgono con più evidenza.

evidenza la distanza o la convergenza tra le prescrizioni normative e le capacità degli studi di soddisfarle o forzarle in direzione di determinati obiettivi.

- **Tempistiche:** il bonus spinge a realizzare l'opera entro un limite temporale piuttosto stretto¹.
- **Burocrazia:** la procedura per l'ottenimento del bonus consiste in un iter burocratico intricato, ambiguo e nuovo, per cui non si poteva contare su del *know-how* per affrontarlo.
- **Tecnica:** tecniche e tecnologie dell'efficientamento energetico hanno ruolo centrale in questo tipo di interventi, dal rilevamento energetico alle possibili soluzioni progettuali.
- **Committenza:** gli interventi avvengono nella maggior parte dei casi su edifici abitati, comportando una serie di problematiche legate alla gestione dei lavori e precludendo certe possibilità progettuali. Inoltre, nei casi che riguardano condomini, la committenza è per lo più molteplice, con relativo aumento di richieste e incomprensioni.

All'interno di tali ambiti e in combinato con i vincoli imposti, quali sono le difficoltà principali riscontrate? Che prassi è stato utile integrare o modificare in questo senso? E quale, invece, tra quelle abituali si è rivelata particolarmente utile?

Casi studio

La scelta dei casi studio si è orientata verso pratiche attive nella provincia di Torino e nel torinese. Si è puntato a studi che non fossero così grandi da avere una eccessiva specializzazione e divisione del lavoro al loro interno. Molte e diverse professionalità possono infatti assorbire con più flessibilità le richieste di aggiornamento di competenze; in attività di piccole medie dimensioni, invece, l'integrazione di una nuova professionalità o il cambio di una procedura si colgono con più evidenza.

Entro questa cornice si è poi scelto di guardare sia studi che erano già attrezzati per svolgere progetti di efficientamento e altri che si sono industrializzati in tal senso proprio in occasione dell'incremento di lavoro portato dal bonus: scelta che si crede utile a indagare se certe specifiche competenze fossero sufficienti, se in questa contingenza finissero per essere per tutti le stesse, o se chi non educato a un certo tipo di progetto

e di processo potesse apportare un approccio anche innovativo.

Infine, si è deciso di includere le due principali tipologie di immobile che godono e hanno goduto del bonus: condomini e case unifamiliari. Il primo caso poteva essere più utile per approfondire la gestione di tutto il processo da parte del singolo studio, il secondo per avere riscontri più ampi su problematiche concernenti la committenza e gli aspetti burocratici.

Da una lista stilata seguendo le caratteristiche sopra esposta, si è arrivati a concordare delle interviste con cinque studi. Al fine di offrire una lettura più comprensiva, la Tabella 1 riporta alcune informazioni specifiche di queste pratiche.

Tab. 1 - Caratteristiche complessive organico degli studi intervistati. Immagini degli autori.

	Dimensioni dello studio	Tipologia intervento 110%	Bene vincolato?	Edificio abitato al momento dell'intervento	Incarico tramite general-contractor
Studio 1 (S1)	4 architetti 1 ingegnere	condominio	no	sì	no
Studio 2 (S2)	3 architetti	condominio	no	sì	sì
Studio 3 (S3)	8 architetti	condominio	no	sì	no
Studio 4 (S4)	4 architetti	casa unifamiliare	no	sì	no
Studio 5 (S5)	10 architetti	casa unifamiliare	sì	no	no

Come scritto, non tutti gli studi partivano da una specializzazione in una progettazione rivolta all'efficiamento energetico.

S1 e S4 facevano dell'intervento di efficientamento e ristrutturazione – le competenze quindi più adatte a risolvere la questione tecnica posta dal bonus – il loro *core business* già prima che entrasse in vigore la normativa e la domanda crescesse ai livelli attuali. S1 si rivolge soprattutto a condomini, controllando anche le procedure di cessione del credito, S4 a case unifamiliari.

S2 e S3 hanno invece strutturato scientemente i rispettivi gruppi di lavoro in coincidenza del bonus. S2 è

2 – Il meccanismo del Superbonus prevede che nel caso la realizzazione non sia portata a compimento entro un limite di tempo si perda l'agevolazione fiscale.

Fig. 1 - Istruzioni per la lettura dei diagrammi, immagine degli autori.

“Non c’è tempo di ragionarci, la soluzione è il cappotto, non c’è più un orizzonte costruttivo, non ci sono i tempi giusti per nessuno”.

una collaborazione tra architetti nata dopo un iniziale disinteresse basato sull’opinione che i progetti sotto il bonus fossero esclusiva di grosse ditte. S3, nell’anno e mezzo di attività su progetti di bonus, ha rimodulato e integrato personale e competenze allo scopo di gestire i progetti di efficientamento in modo diretto senza passare per un *general contractor*. Entrambi gli studi lavorano su condomini.

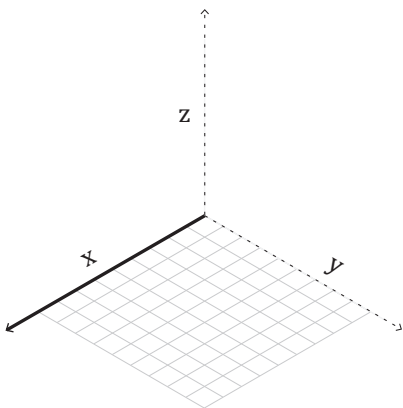
La particolarità del progetto di bonus di cui si è occupato S5, un intervento di ristrutturazione su una casa unifamiliare vincolata e non abitata, rende il suo il caso relativamente eccezionale. Risulta interessante riportarlo, a scapito di una certa distanza dagli altri, per valutare gli effetti sull’esercizio di competenza di un caso di efficientamento i soli parametri influenzati dal bonus sono salto di classe energetica e il vantaggio economico della committenza.

L’organizzazione del materiale raccolto con le interviste si è articolata in due fasi: nella prima è stato prodotto un *transcript*; nella seconda ne sono stati estrapolati dei passaggi specifici, ricondotti ai quattro blocchi narrativi per altrettanti capitoli. Un apparato grafico accompagna il testo per offrire una sintesi squisitamente qualitativa delle interviste. La Fig. 1 illustra la costruzione logica dei diagrammi.

Tempistiche

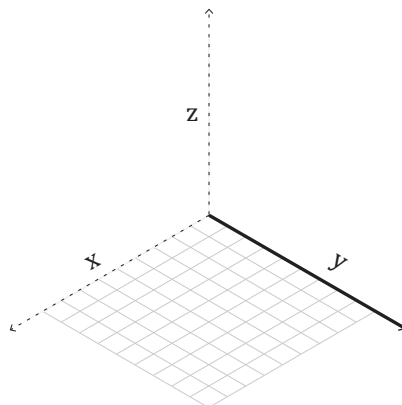
Tutti gli studi indicano i tempi di realizzazione come uno dei fattori critici centrali², anche per il combinato disposto con altre contingenze innescate dalla corsa al bonus: “oggi a causa della scarsità di materiali per il cantiere non c’è sicurezza di riuscire a completare entro i limiti imposti dal Superbonus” (S4).

In quattro interviste questa criticità viene espresamente collegata all’impossibilità di sviluppare in modo appropriato il progetto di architettura: “progetti di questo tipo, dovrebbero nascere con progettazione esecutiva, capitolati, incontri. Ma a un certo punto devono partire con quello che c’è, non c’è tempo purtroppo” (S3); “non c’è tempo di ragionarci, la soluzione è il cappotto, non c’è più un orizzonte costruttivo, non ci sono i tempi giusti per nessuno. Per sviluppare l’opera, per confrontarsi, è tutto un ‘lo voglio subito facciamo il contratto d’appalto’” (S1). “Con tutte queste corse contro il tempo si abbassa la qualità” (S4); “il tempo e la fretta spingono al di fuori dell’ambito

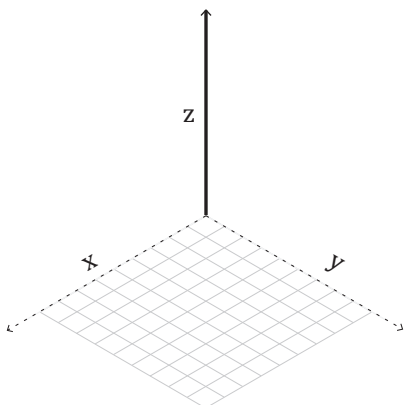


L'asse x indica il peso dato dagli intervistati a ciascuno dei quattro blocchi narrativi usati per far emergere i conflitti di competenza, che corrispondono a quattro questioni chiave: il rapporto con la committenza, la gestione della parte burocratica del Superbonus, il progetto di efficientamento dal punto di vista tecnico, le tempistiche da rispettare. Su quest'asse, la stima è in effetti quasi quantitativa, considerando il tempo dedicato durante l'intervista a ognuna di queste questioni.

L'asse y misura quanto, nelle dichiarazioni rilasciate, ogni questione chiave fosse correlata alla capacità che gli studi si attribuivano di controllare il processo del bonus. L'esigenza di inserire quest'asse è nata a valle delle interviste, considerata la rilevanza data da quasi tutti gli studi al controllo del processo, quasi fosse una competenza a sé.



L'asse z infine, misura le considerazioni fatte, rispetto ai blocchi narrativi, sulla possibilità di esprimere quelle che ogni studio considera la competenza proprie dell'architettura, e che importanza vi abbiano attribuito attraverso le loro parole.



3 - L'accesso alla cessione del credito prevede che si verifichi la conformità urbanistico-edilizia e catastale dell'immobile

Fig. 2 - Diagramma relativo alla questione delle tempistiche, immagine degli autori.

“La cosa con le banche è da incubo. Mi dicano cosa serve per le asseverazioni e io le faccio: rilevamenti e computi, nessun problema, ma la burocrazia che ci sta dietro no”.

compositivo” (S5). S3 ritiene però che la concitazione delle tempistiche, se da una parte limita le possibilità espressive dell'architetto, dall'altra abbia l'effetto di incrementare l'effettualità del processo produttivo. S2 ritiene che un processo subito, più che controllato, sia conforme al compito dell'architetto: non gestione ma raccordo tra i vari attori.

S5 è qui controesempio; lo stato di vincolo dell'immobile su cui ha lavorato ha ridotto di molto la problematica delle tempistiche in favore di un approfondimento degli aspetti tecnici. Ha testato un sistema di misurazione alternativo per il rilievo dello stato di isolamento termico e optato per l'insufflaggio di materiale isolante, che richiede un processo di smontaggio e montaggio pareti che prende più tempo della soluzione cappotto.

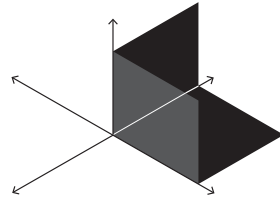
Burocrazia

Rispetto alle procedure burocratiche, il discrimine è dato da chi le gestisce nel proprio perimetro di competenza e chi invece le delega a soggetti esterni.

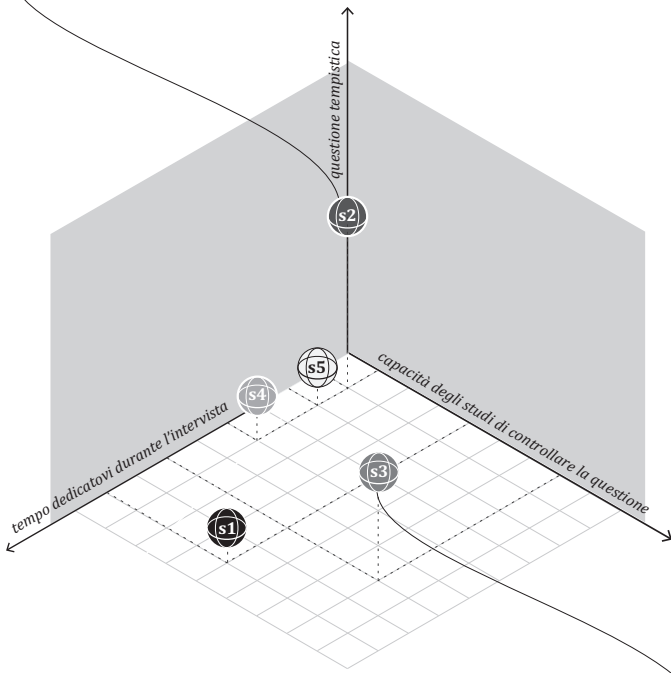
S2 dichiara per esempio che “la cosa con le banche è da incubo. Mi dicano cosa serve per le asseverazioni e io le faccio: rilevamenti e computi, nessun problema, ma la burocrazia che ci sta dietro no”, e conseguentemente si appoggia interamente a *general contractor* e commercialisti. S5, pur avendo mantenuto la gestione dell'iter burocratico, anche favorito dal fatto di avere lo stesso consulente finanziario dei committenti, sostiene che “l'esperienza specifica sul 110 io la dimentico il giorno dopo che chiudo la pratica, perché è di una noia che non auguro al mio peggior nemico. Dovrebbero farla i commercialisti questa roba qui, non uno studio di architettura”. Così anche gli altri studi, con eccezione di S3 che non ne parla esplicitamente, fanno presente che questo specifico iter burocratico è da considerarsi del tutto contingente e che saranno felici di non doversene più occupare in futuro.

S1, S3 e S4 hanno invece integrato in modo più sostanziale la gestione burocratica, sviluppando una competenza interna per la guida finanziaria del progetto. La cessione del credito ha fatto ragionare e aggiornare S1 nei termini di una “accresciuta verifica dello stato legittimo degli immobili”³. S3 racconta che, perseguendo un modello di business in cui si fa carico di tutto il processo progettuale, compresa la gestione della

tempistiche



“Siamo parte di un meccanismo che non gestiamo noi. La nostra competenza mette insieme le fila del discorso: contatti con i condomini, con i diversi operatori e così via.”



“Un processo dove tutti remano nella stessa direzione. Nessuno ha ragione di fare il furbo, perché poi non prende i soldi. Questo crea una situazione positiva.”

Fig. 3 - Diagramma relativo alla questione burocratica, immagine degli autori.

Competenza ineludibile negli interventi di efficientamento è quella termotecnica.

cessione del credito, “come gruppo abbiamo in questo anno e mezzo, creato una competenza sulla gestione del credito. Noi la chiamiamo l’ingegneria della cessione, perché è un lavoro pazzesco. Nella cessione del credito di un condominio di trecento unità immobiliari, con parti private, parti condominiali, al secondo stato avanzamento lavori abbiamo mille fatture.

Abbiamo dovuto accorpate una competenza (un ingegnere gestionale) che fino a che durerà la cessione del credito, vale tanto oro quanto pesa”. S4 racconta che “la parte fiscale è un onere in più di cui ci siamo fatti carico” dato che “il Superbonus funziona perché c’è la cessione del credito. Noi abbiamo scelto di non doverlo caricare sullo studio, cioè non facciamo sconto in fattura né lavoriamo con imprese che lo fanno. Questo ci rende più liberi e sereni nell’approcciare il cliente e le sue esigenze, e l’impresa semplicemente eseguirà quanto previsto nel progetto esecutivo”.

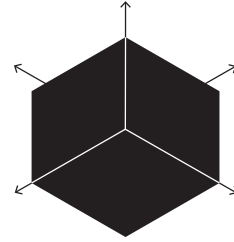
Tecnica

Competenza ineludibile negli interventi di efficientamento è quella termotecnica.

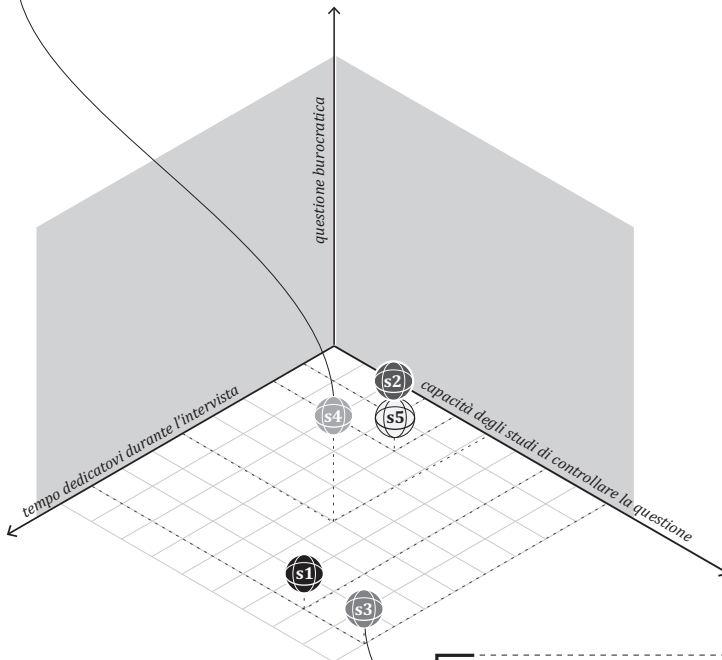
S2, che fa il suo primo progetto di efficientamento per sfruttare l’occasione del bonus, forma una rosa di professionisti specializzati su tale aspetto. S3 ha una figura adeguata già presente in studio. S5 chiama a collaborare un esperto di efficienza degli involucri edilizi, e in particolare dell’utilizzo di materiali innovativi: “così abbiamo fatto delle prove con la termografia e poi prove molto sofisticate per capire la trasmittanza dei muri e dei vetri, capire il tipo di materiale e che risposta avrebbe potuto dare quello scelto”.

S1 pensa che con il bonus gli aspetti compositivi siano subordinati al raggiungimento dei requisiti minimi entro la soglia dei massimali: propone così anche soluzioni che sotto da quel punto di vista non ritiene ideali, ma comunque esegue “perché non si può fare altrimenti. Noi non impacchettiamo sempre l’edificio, noi facciamo il minimo indispensabile per raggiungere le due classi. Quindi facciamo, laddove è possibile, un intervento che contempli anche il miglioramento dal punto di vista di fabbisogno energetico sull’impianto, se si può mettere qualcosa di fonte rinnovabile. Se non è sufficiente, procediamo a mettere questa coperta tutto intorno all’edificio” (S1). Anche per S4 “la progettazione dal punto di vista compositivo è molto limitata”.

burocrazia



“Non concordiamo direttamente con istituti bancari lo sconto fattura, né con le imprese che da general contractor pagherebbero le nostre parcelle perché questo ci avrebbe messo in un rapporto di sudditanza con le imprese e quindi di conflitto di interessi rispetto al committente.”



“Assumiamo un incarico dal condominio: progettazione, direzione lavori, coordinamento della sicurezza, tutto quello che sta dentro un cantiere e lo facciamo rispondendo al condominio e facendo noi la gestione della cessione del credito [...] come gruppo di progettazione abbiamo, in questo anno e mezzo, creato una competenza sulla gestione del credito.”

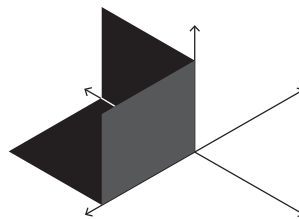
Fig. 4 - Diagramma relativo alla questione tecnica, immagine degli autori

La conservazione dell'immagine e della sostanza dell'edificio è per noi l'istanza primaria, e su questo non c'è dubbio. E tutto il resto viene un po' piegato a questo, compresa l'impiantistica e la coibentazione.

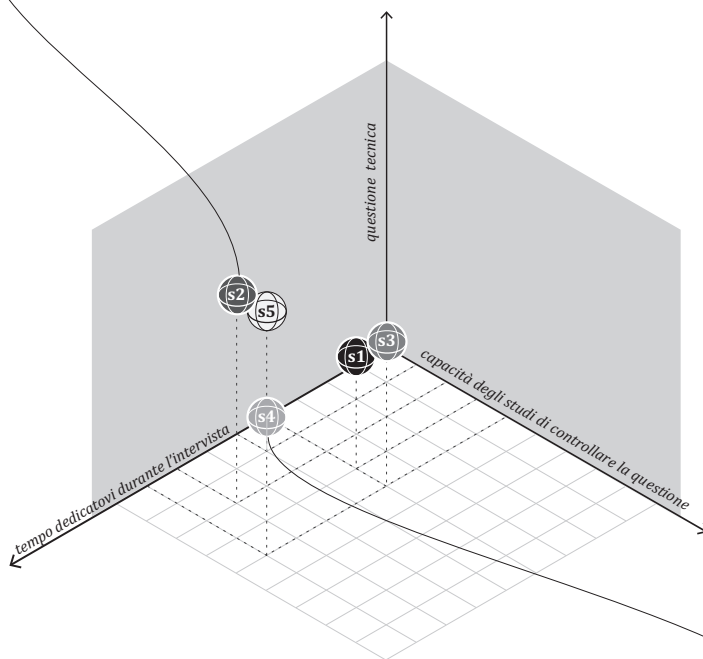
Su questo aspetto in particolare, si dilunga S2, che ritiene che il compito dell'architetto sia di proporre "un servizio sartoriale rispetto alle grandi aziende. Noi andiamo a essere un pochino più raffinati che l'applicazione di un cappotto standard. Noi lo tagliamo su misura: strategie sui colori, sui dettagli costruttivi in relazione alle aperture, alle finestre, alle varie componenti edilizie, al basamento. Lì, lavorando nel dettaglio, si può dare un pochino di differenza, siccome il parco edilizio di quegli anni non è entusiasmante, ma non è scontato non fare di peggio. Bisogna essere delicati". Posizione quest'ultima, condivisa anche da S3: "il lavoro di efficientamento nel nostro caso è stato un po' un lavoro di restauro. Quell'edificio lì, se gli togli queste verticalità l'hai ammazzato totalmente, però sarebbe stato infinitamente più semplice. Per fare questo noi siamo diventati pazzi sui dettagli costruttivi". S2 fa riferimento anche a una sorta di deontologia professionale quando dice che "nelle opere pubbliche c'è una rappresentazione dell'istituzione che rende il tuo compito qualcosa che tende a trascendere l'aspetto meramente pratico. Invece nell'edilizia per andare oltre deve entrare in gioco un senso di responsabilità pubblica, indiretto: che la città sia bella, non malfatta". Lo stesso vale per S5: "una scelta che tu fai consapevolmente e che rimane nella direzione del rispetto dell'edificio che hai di fronte, senza stravolgerlo nei materiali e senza introdurre elementi estranei alla logica compositiva originale; e ti senti un po' meglio". Per S5, che intervenendo su di un immobile vincolato a differenza degli altri studi si è potuto concentrare quasi esclusivamente sugli aspetti tecnici, "c'è molta creatività nelle scelte che si possono fare, nelle diverse strade da percorrere, si tratta di entrare in punta di piedi in questi edifici. La conservazione dell'immagine e della sostanza dell'edificio è per noi l'istanza primaria, e su questo non c'è dubbio. E tutto il resto viene un po' piegato a questo, compresa l'impiantistica e la coibentazione".

Al di là di chi già ne faceva una caratteristica della propria azione progettuale (S1, S4) tutti sono convinti che le competenze acquisite in campo tecnico continueranno a essere un'opportunità lavorativa ed economica a prescindere dal Superbonus 110%.

tecnica



“Questo parco edilizio – quello da efficientare – è ancora molto artigianale, ancora fatto in opera. Per intervenire su questo ancora serve artigianato.”



“Il bonus è stata una grande opportunità per fare progetti più completi: si isola il tetto, si sostituisce un generatore. Ma la progettazione dal punto di vista compositivo è molto limitata.”

Fig. 5 - Diagramma relativo alla questione della committenza, immagine degli autori.

Mi sento di dire che il committente non si rende conto di quello che riceverà, non è in grado di riconoscerlo.

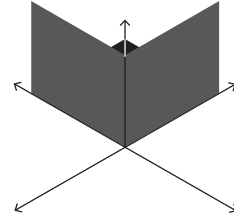
Committenza

S1, S2, S4 sono convinti che il vantaggio fiscale sia il vero obiettivo della committenza nella maggior parte delle richieste che ricevono dato che “il superbonus sembra dare tutto gratis” (S1). Conseguenza percepita da S4 è che la progettazione ne sia “falsata perché costretta nei limiti dei massimali” e lamenta che una delle chiavi della propria identità di progettisti, la capacità di rendere un intervento di ristrutturazione un intervento che incrementa il *comfort* complessivo dell’abitazione, sia persa. Diventa complicato comunicare, a chi è focalizzato su un unico aspetto, quanto sarà trasformato l’aspetto della casa, che potrebbero insorgere delle problematiche in corso d’opera e che sarebbe possibile adoperarsi per alternative progettuali: “dal nostro punto di vista è necessario sviluppare un iter procedurale che renda consapevole chi riceve l’intervento che questo trasformerà radicalmente l’edificio, e quindi questo dovrebbe essere condiviso, come nei casi tradizionali. Mi sento di dire che il committente non si rende conto di quello che riceverà, non è in grado di riconoscerlo. Per cui abbiamo timore che venga realizzato male e poi possa anche non piacere” (S1). A questo scopo S1 sostiene di aver ricalibrato la propria procedura di scambio con la committenza: se prima del bonus per convincere della spesa iniziale mostrava il guadagno in termini di risparmio sul fabbisogno energetico negli anni successivi, ora utilizza soprattutto una tabella esigenschaftale che “mette tutto nero su bianco e non lascia parole fluttuanti” e garantisce “firme sui contratti e tempi certi”. La tabella serve allo studio per capire le priorità del committente – infissi, balconi, coperture, facciate – e quali soluzioni possano e debbano essere progettate per bilanciare le esigenze rimanendo nei limiti di spesa garantita dal bonus.

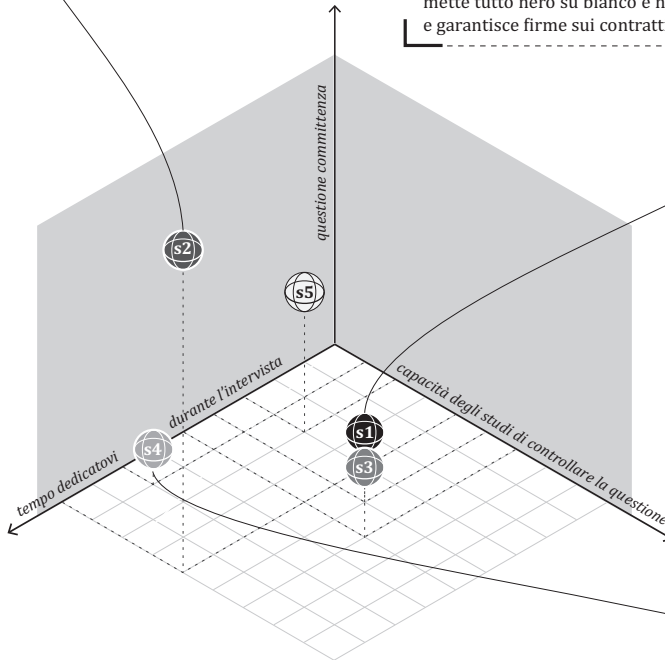
Se per S1 e S4 l’effetto del bonus sulla committenza pregiudica negativamente il fare progettuale, S2 lo interpreta come un’opportunità, a partire dalla considerazione che “l’architetto è quello che sa parlare con tutti”. Comunicare il progetto in modo peculiare – “quasi come fossi uno psicologo. Assorbire, ascoltarli, ci sono anche idee valide. A un certo punto bisogna fermarli, oppure dirgli di sì e poi fare quello che si deve fare. Mai però avere un atteggiamento sprezzante. Hanno anche bisogno di fidarsi” – è la chiave “che

committenza

“Alle assemblee avevo visto ci stava materiale arido, disegni fatti male. Con me era diverso, con i miei disegni si vedeva come sarebbe stato guardare a quelle cose, si capisce come sarà una volta fatto l'intervento. Tante volte il disegno, anche a livello amministrativo, è fatto poco chiaro apposta. Invece dobbiamo restaurare una pratica in cui facciamo vedere disegni da cui si capisce tutto. Alla gente piacciono i disegni che facciamo noi.”



“Dal nostro punto di vista è necessario sviluppare un iter procedurale che renda consapevole chi riceve l'intervento, che questo trasformerà radicalmente l'edificio, e quindi dovrebbe essere condiviso, come nei casi tradizionali. Utilizziamo una tabella esigenziale che mette tutto nero su bianco e non lascia parole fluttuanti, e garantisce firme sui contratti e tempi certi.”



“nessuno dice 'io vorrei una casa più confortevole', sono solo interessati al bonus.”

Impegnato in un progetto dove “il tuo committente in realtà sono trecento famiglie”, sottolinea più volte quanto sia stato importante l’aver condotto un processo di progettazione partecipato.

ci può far valere sulle grandi ditte che non ti guardano neanche in faccia. Il rapporto architetto committente è la cosa più importante del nostro mestiere”. Una peculiarità che passa anche attraverso a disegni che S2 porta alle assemblee e che piacciono alle persone; disegno che S5 ritiene sinonimo di comunicazione in architettura: “presentarsi con il quaderno di disegni al cliente è la legittimazione più forte della propria competenza, che è la capacità di comunicare le proprie idee”.

Altro fattore determinante le relazioni studi-committenza è dato dal fatto che i lavori di efficientamento sono svolti su edifici sovente abitati e con molti proprietari; questo è il caso di S1, S2 e S3, che lavorano su condomini. Qui il problema diventa quello di rendere consapevole chi abita l’edificio oggetto d’intervento di cosa significhi vivere dentro un cantiere, e di dover gestire questo dialogo con una committenza molteplice e non sempre allineata nelle richieste e nelle scelte. S3, impegnato in un progetto dove “il tuo committente in realtà sono trecento famiglie”, sottolinea più volte quanto sia stato importante l’aver condotto un processo di progettazione che definisce partecipato. “Questo rapporto di fiducia però te lo devi conquistare” così, oltre a frequenti assemblee con i condomini, istituisce “uno sportello interno al palazzo a cui i condomini potevano rivolgersi per segnalazioni e chiarimenti”. Problemi che non toccano S5 che ha lavorato su un edificio non abitato e di proprietà di una singola committenza, tra l’altro “sensibile” al valore storico dell’immobile.

Nicchie strategiche

Una sintesi generale delle affinità emerse nelle interviste rispetto ai quattro blocchi narrativi mette in luce come:

- la competenza termotecnica è considerata come ineludibile, anche nel prossimo futuro; dove non già presente nello studio deve essere sviluppata o integrata tramite l’appoggio a una consulenza esterna. Si avverte che dover produrre soluzioni architettoniche subordinate al salto di classi porti a una limitazione della sperimentazione progettuale, ma che nonostante tale vincolo nell’ambito tecnico ci si esprima in quanto architetti.

- La domanda della committenza è spinta in prima istanza dall'opportunità economica offerta dal bonus, il che sposta in secondo piano l'interesse per gli aspetti estetico-funzionali dell'intervento. Il rapporto con la committenza è comunque al centro del mestiere e compito da svolgere in prima persona.
- le tempistiche obbligano a un efficientamento del processo, a scapito di un ragionamento attento al dettaglio che è più pertinente alla pratica progettuale.
- Gli studi si sono serviti di professionalità assunte *ad hoc* o esterne per svolgere le procedure burocratiche, considerate da quasi tutti gli intervistati come l'aspetto meno pertinente alla competenza, anche perché più transitorio e contingente al solo periodo del bonus.

Scendendo a un livello di dettaglio più sottile e ponendosi nella prospettiva delle specifiche pratiche, si delinea un panorama piuttosto eterogeneo. Gli effetti su macroscala del bonus interpretati attraverso diversi approcci sembrano aver prodotto delle singolari nicchie d'azione, spazi per possibili traiettorie strategiche, più o meno esplicitamente ammesse durante le interviste.

Conclusioni

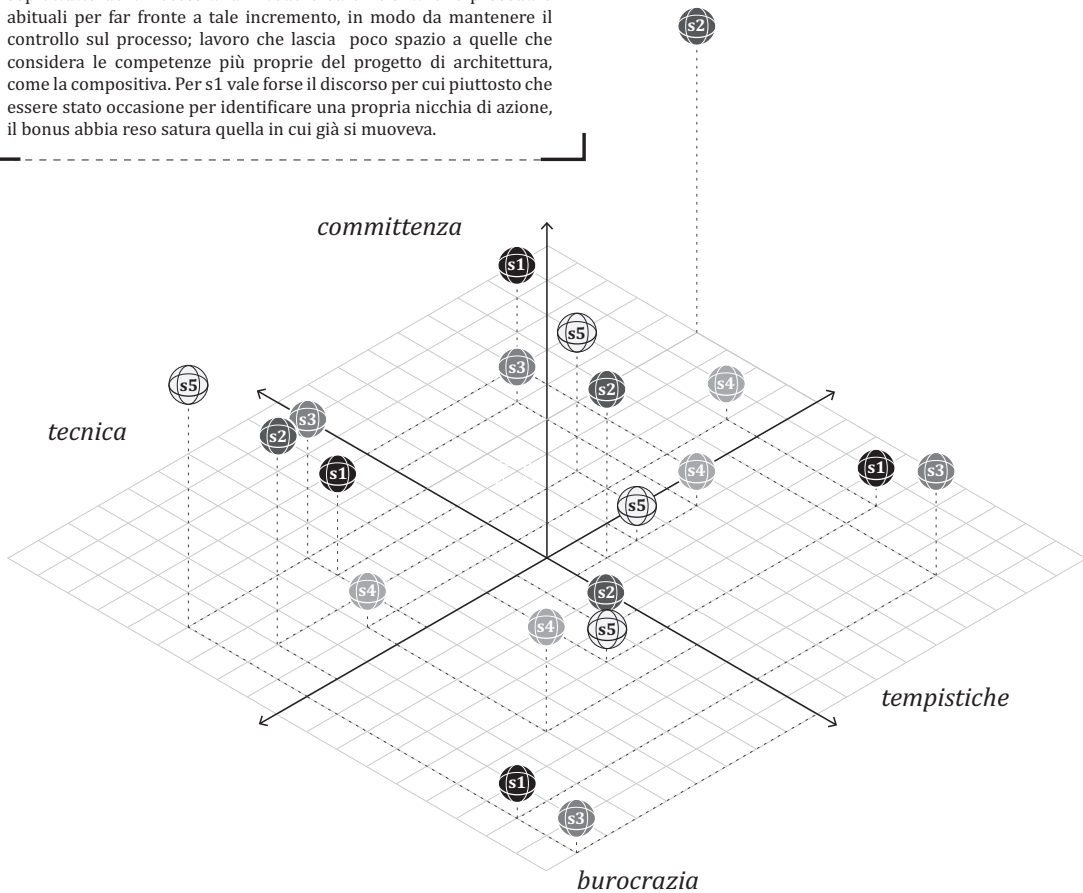
Si può tentare una ulteriore sintesi di quelle che, per i casi presi in esame, sembrano essere le principali aree di competenza:

- Competenza sartoriale e di dettaglio, che si esprime in soluzioni specifiche su elementi discreti, e nelle scelte di materiali e colori.
- Capacità di bilanciare le richieste standardizzate del bonus e i desideri della committenza, tendendo verso soluzioni individuali più che verso quelle standardizzate.
- Capacità di comunicare il progetto.
- Sensibilità per il valore architettonico del costruito.
- L'efficientamento energetico come padronanza tecnica ormai inseparabile dal progetto di architettura.

Attenendosi al campione limitato dell'analisi, si può quindi sostenere che il Superbonus ha posto un problema di aggiornamento delle competenze. Nella mag-

Gli effetti su macroscala del bonus interpretati attraverso diversi approcci sembrano aver prodotto delle singolari nicchie d'azione, spazi per possibili traiettorie strategiche, più o meno esplicitamente ammesse durante le interviste.

s1 si proponeva già nell'ambito della ristrutturazione in chiave energetica, trovandosi così in una posizione ideale per intercettare la richiesta scatenata dal Superbonus. Nell'intervista si è parlato soprattutto della necessità di rivedere ed efficientare le procedure abituali per far fronte a tale incremento, in modo da mantenere il controllo sul processo; lavoro che lascia poco spazio a quelle che considera le competenze più proprie del progetto di architettura, come la compositiva. Per s1 vale forse il discorso per cui piuttosto che essere stato occasione per identificare una propria nicchia di azione, il bonus abbia reso saturo quella in cui già si muoveva.



Pur considerando l'ecobonus come aspetto accidentale del progetto seguito, s5 sostiene di aver riconsiderato il lavoro tecnico fatto ai fini dell'efficientamento – che nel caso in esame non aveva inizialmente previsto – perché gli ha dato modo di conoscere meglio la casa e di esplorarne architettonicamente il progetto. Ipotizza anche che da questo stesso caso potrebbe seguire un riconoscimento dello studio come di "quello con le competenze giuste per interventi di efficientamento leggeri e di gusto, che non stravolgono l'edificio".

s2 si muove all'interno del processo del bonus senza dare (apparentemente) troppo peso al suo controllo, come se l'essere affrancati dalla gestione fosse condizione positiva per esprimere le capacità proprie del progettista. Riteneva infatti che con il Superbonus il progetto di architettura non avrebbe avuto grandi possibilità di lavoro, ma, a patto che gli studi integrino competenze termotecniche, ha capito che il margine d'azione dell'architetto è definito dalle capacità di proporsi come stilista della costruzione e da quella di saper comunicare in modo personale e su misura con la committenza, distinguendosi in questo come alternativo alle grandi ditte.

s3 ha incorporato nello studio le competenze più adatte al controllo del processo del bonus, come la gestione in proprio di tutti gli aspetti burocratici e termotecnici. Ha anche incluso nel processo progettuale la committenza impegnandosi in un processo partecipato, una novità per lo studio, attraverso assemblee e uno sportello per raccogliere le questioni dei condomini all'interno dell'edificio oggetto dell'intervento. Dalle considerazioni di s1 sembra che la specificità dell'architetto sia soprattutto quella di cogliere il valore storico estetico del costruito, e ammette che il progetto di cui si sono occupati potrebbe rappresentare un caso su cui costruire una propria identità: quelli che riescono a fare opere di ristrutturazione energetica su grandi palazzine, gestendo tutto il processo e preservando il valore storico-architettonico.

Nonostante l'efficientamento energetico fosse uno dei servizi già offerti dallo studio, secondo s4 il Superbonus costringe il progetto in tempistiche non adeguate e sposta il rapporto con la committenza su un piano prevalentemente economico, complicando la gestione degli aspetti che ritengono essere condizione di una buona progettazione architettonica. In questo senso, particolare importanza riveste la capacità di interpretare come muoversi rispetto alla questione burocratica, che nel racconto della loro pratica, dicono di aver impostato in modo tale da non cadere in un rapporto di sudditanza con le imprese che li rende più liberi e sereni nell'affrontare le esigenze dei clienti.

Fig. 6 - Diagramma complessivo e nicchie strategiche individuate, immagine degli autori. Nel diagramma che unisce i quattro blocchi, una sintesi generale si dà nella correlazione tra l'asse del processo progettuale e quello della competenza: se nel caso di committenza e tecnica un incremento nel controllo del processo è accompagnato da un generale incremento della verticalità, non si può sostenere lo stesso per quanto riguarda tempistiche e burocrazia, dove alla gestione di tali aspetti non corrisponde la percezione di esercitare una propria competenza.

Ogni studio però interpreta in modo originale le proprie possibilità d'azione rispetto a queste stesse problematiche, in certi casi facendo leva su quelle che ritiene essere le competenze più pertinenti al progetto di architettura, e cercando, di essere felice a modo suo.

gior parte dei casi, tale problema è stato interpretato come capacità di controllare il processo progettuale per non subirlo; con questo obiettivo si sono mossi gli studi, indipendentemente dal considerare poi tale capacità come direttamente connessa all'esercizio di una competenza architettonica. Al contempo, almeno tre studi hanno riconosciuto di stare esercitando una competenza da architetti, e di riuscire a farlo più o meno nel modo desiderato anche entro i limiti imposti dal bonus o grazie a questi; e che anzi, è riuscendo a giocare la propria partita nella ridefinizione del possibile entro tali vincoli che hanno o potrebbero intercettare e costruire i loro mandati futuri.

Anche se in diverso modo, tutti gli studi confermano le stesse problematiche, e quasi tutti hanno un'opinione negativa dei meccanismi innescati dal Superbonus su larga scala e in un orizzonte temporale ampio. Ogni studio però interpreta in modo originale le proprie possibilità d'azione rispetto a queste stesse problematiche, in certi casi facendo leva su quelle che ritiene essere le competenze più pertinenti al progetto di architettura, e cercando, quindi, di essere felice a modo suo.

Ringraziamenti

Gli autori desiderano ringraziare i cinque studi di architettura intervistati e Camilla Forina per il supporto e tecnico nell'impostazione della parte grafica.

Bibliografia

Alois, F. (2021), *Si può fare architettura in un superbonus 110%?*, "Amate l'Architettura" [Online]. Available at: <https://www.amatelarchitettura.com/il-cappotto-che-mi-hai-dato-tu> [Accessed: 23 August 2022].

Armstrong, R. (2019), *Experimental Architecture*, New York, Routledge.

Awan, N., Schneider, T., Till, J. (2011), *Spatial Agency. Other Ways of Doing Architecture*, New York, Routledge.

Bridgman, P. (1951 [1927]), *The Logic of Modern Physics*, New York, The Macmillan Company.

Bryman, A. (2016), *Social Research Methods*, Don Mills, Ontario, Canada, Oxford University Press.

Ceccarelli, A. F., Campbell, P. V. (2022 [2001]), *Guida pratica alla progettazione*, Rimini, Maggioli.

Di Donato, C. (2022), *Sorpresa, i bonus edilizi non soffiano sul caro-materiali*, "Cna" [Online]. Available at: <https://www.cna.it/sorpresa-i-bonus-edilizi-non-soffiano-sul-caro-mate>

riali/?fbclid=IwAR08futZ7oRuB2t4fzJS749KpXZSZe9rkTQUt-bEoFene4pQcOY-qvz4O87Q#.YocvLDb-ld6.facebook [Accessed: 23 August 2022].

Gazzetta Ufficiale della Repubblica Italiana (2020), *Decreto 19 maggio 2020*, n. 34. *Articolo 121*.

Gieryn, T. F. (1983), *Boundary-Work and the Demarcation of Science from Non-Science: Strains and Interests in Professional Ideologies of Scientist*, “American Sociological Review”, vol. 48, n. 6, pp. 781-795.

Gresleri, J. (2022), *110% il bonus delle discordie e il ruolo dell'architetto*, “Il giornale dell'architettura” [Online]. Available at: <https://ilgiornaledellarchitettura.com/2022/05/10/110-il-bonus-della-discordia-e-la-dignita-del-larchitetto/> [Accessed: 23 August 2022]

ENEA (2021), *Superbonus 110%* [Online]. Available at: https://www.energiaenergetica.enea.it/media/attachments/2021/10/05/agenzia-entrate-guida_superbonus_110-settembre-2021.pdf [Accessed: 28 October 2021].

ENEA (2022), *Super Ecobonus 110%* [Online]. Available at: https://www.energiaenergetica.enea.it/images/detrazioni/Avvisi/Report_dati_mensili_31_07_2022.pdf [Accessed: 30 August 2022].

Foschini, G., Tonacci, F. (2022), *I pirati del mattone: “Lo Stato si fa fregare e noi siamo qui”*, “La Repubblica” [Online]. Available at: https://www.repubblica.it/economia/2022/02/11/news/i_pirati_del_mattone_lo_stato_si_fa_fregare_e_noi_siamo_qui_-337412090/?ref=nl-rep-a-bgr [Accessed: 23 August 2022].

Moerman, G. (2010), *Probing Behaviour in Open Interviews. A Field Experiment on the Effects of Probing Tactics on Quality and Content of the Received Information*, Amsterdam, VU University Amsterdam.

Ragonese, M. (2022), *La città di zucchero colorato che sembra un outlet*, “Il giornale dell'architettura” [Online]. Available at: <https://ilgiornaledellarchitettura.com/2022/04/20/la-citta-di-zucchero-colorato-che-sembra-un-outlet/> [Accessed: 23 August 2022].

Treccani (n.d.), *Competenza* [Online]. Available at: <https://www.treccani.it/vocabolario/competenza/> [Accessed: 30 October 2021].

Weber, M. (1958 [1922]), *L'“oggettività” conoscitiva della scienza sociale e della politica sociale*, in M. Weber, *Il metodo delle scienze storico-sociali*, Torino, Einaudi, pp. 53-141; [ed. or. 1922], *Gesammelte Aufsätze zur Wissenschaftslehre*, Tübingen, Mohr.